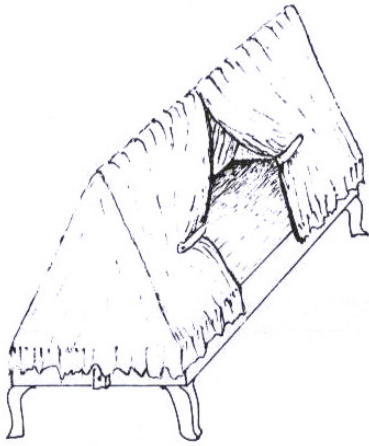
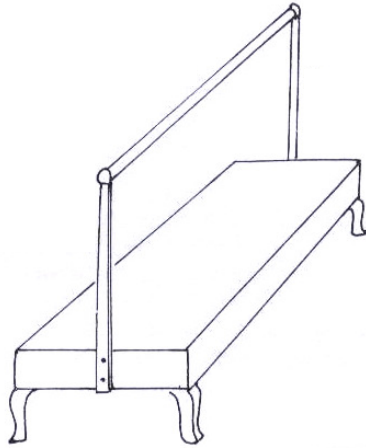


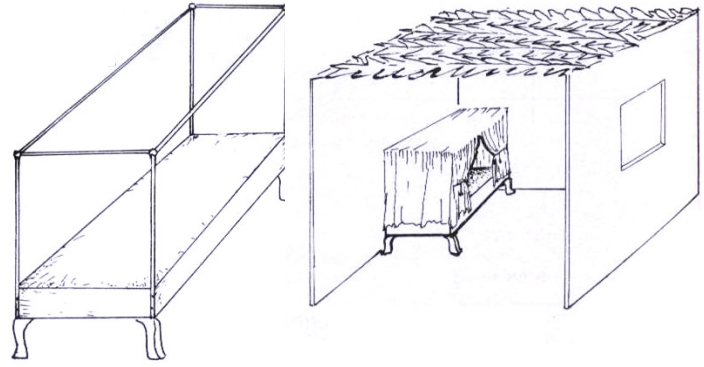
כילת חתנים



נקליטי המיטה



פירס על גבי הקינוף



שיטת שואל - אישנא קמא

כילת חתנים [גגה משופע כשל נקליטיין]	נקליטיין	קינופות	כילה [יש לה גג כמו קינופות]	
----	מותר	אסור	<b>מותר</b>	גבוהה פחות מ-10 טפחים
----	אסור	אסור	אסור	גבוהה 10 טפחים

שיטת שואל - אישנא בגרא

כילת חתנים [גגה משופע כשל נקליטיין]	נקליטיין	קינופות	כילה [יש לה גג כמו קינופות]	
מותר	מותר	אסור	----	גבוהה פחות מ-10 טפחים
<b>מותר</b>	אסור	אסור	אסור	גבוהה 10 טפחים

לדעת הרא"ש 2 הלישנות לא חולקות.

אך ראה עוד ברא"ש ובקרוב נתנאל שיש סוברים שהמחלוקת בין הלישנות היא בכלילה שיש לה גג ואינה גבוהה י'. וראה בתוס' ובמלא הרועים שמציע שמחלוקת הלישנות היא בכלילת חתנים שגבוהה י'.